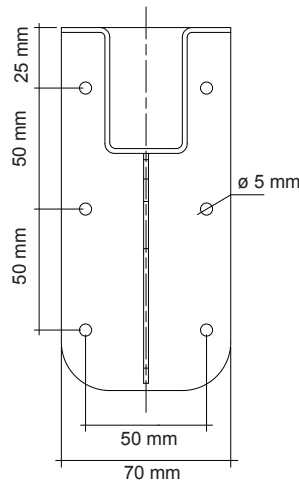
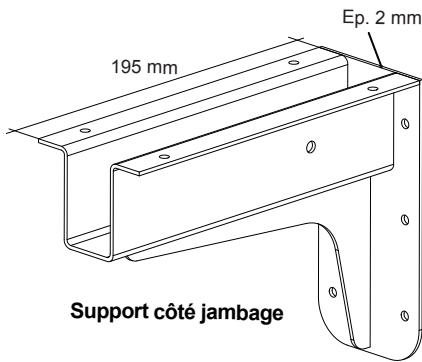
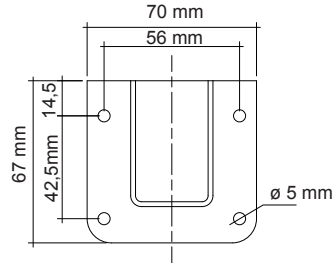
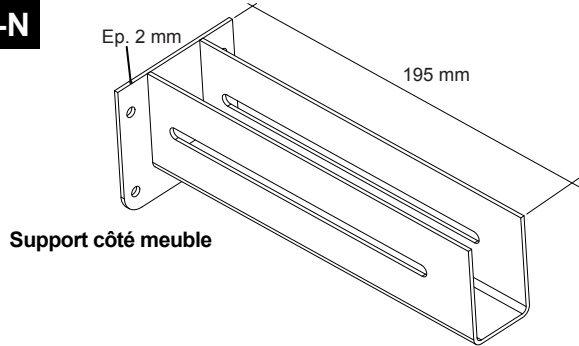


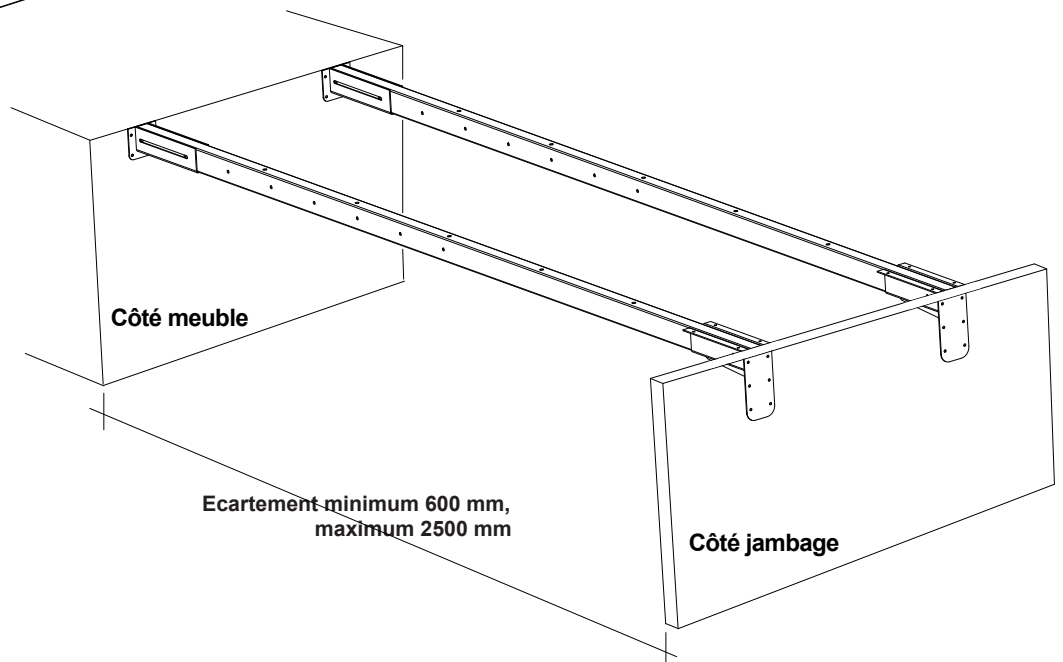
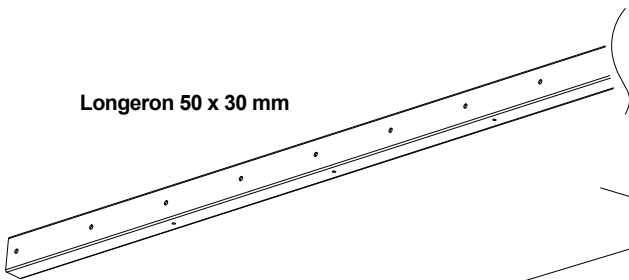
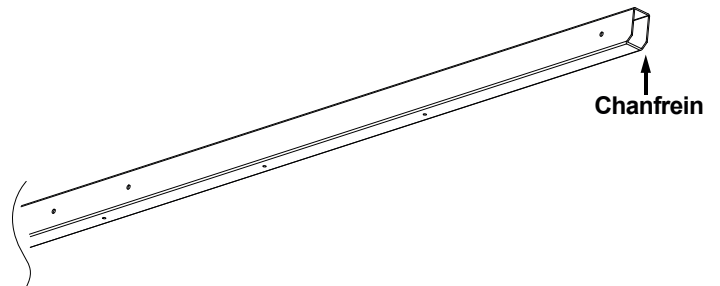


**ASTA-250-N**



**Écartement maximum entre deux barres : 600 mm**

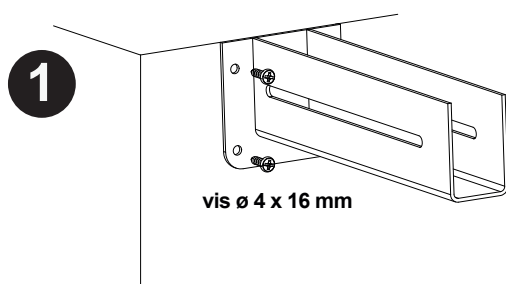
**Positionnement des barres : à maximum 250 mm des bords du plan de travail**



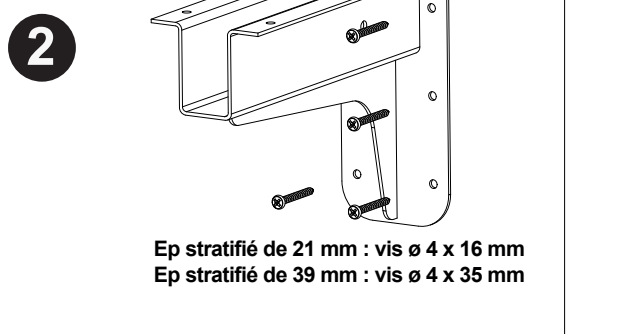
## Cas 1 : Plan et jambage indépendants

- 1 - Fixer l'équerre au meuble
- 2 - Fixer l'équerre dans le jambage
- 3 - Fixer la barre dans l'équerre côté jambage
- 4 - Fixer la barre dans l'équerre côté meuble
- 5 - Poser le plan sur l'ensemble et visser par-dessous

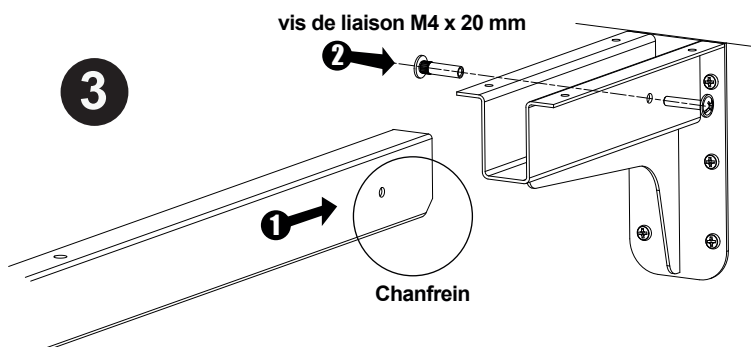
### Côté meuble



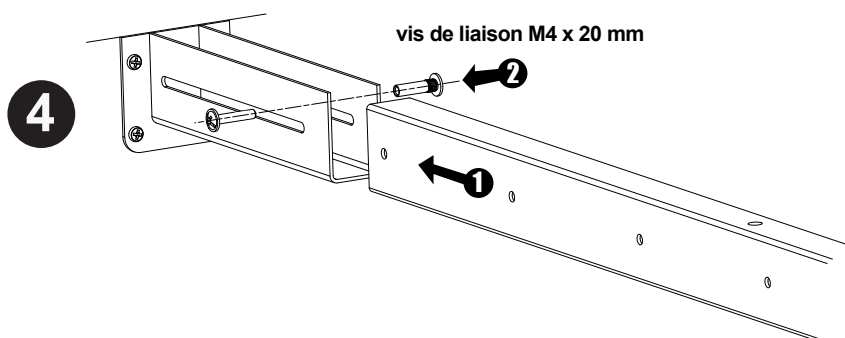
### Côté jambage



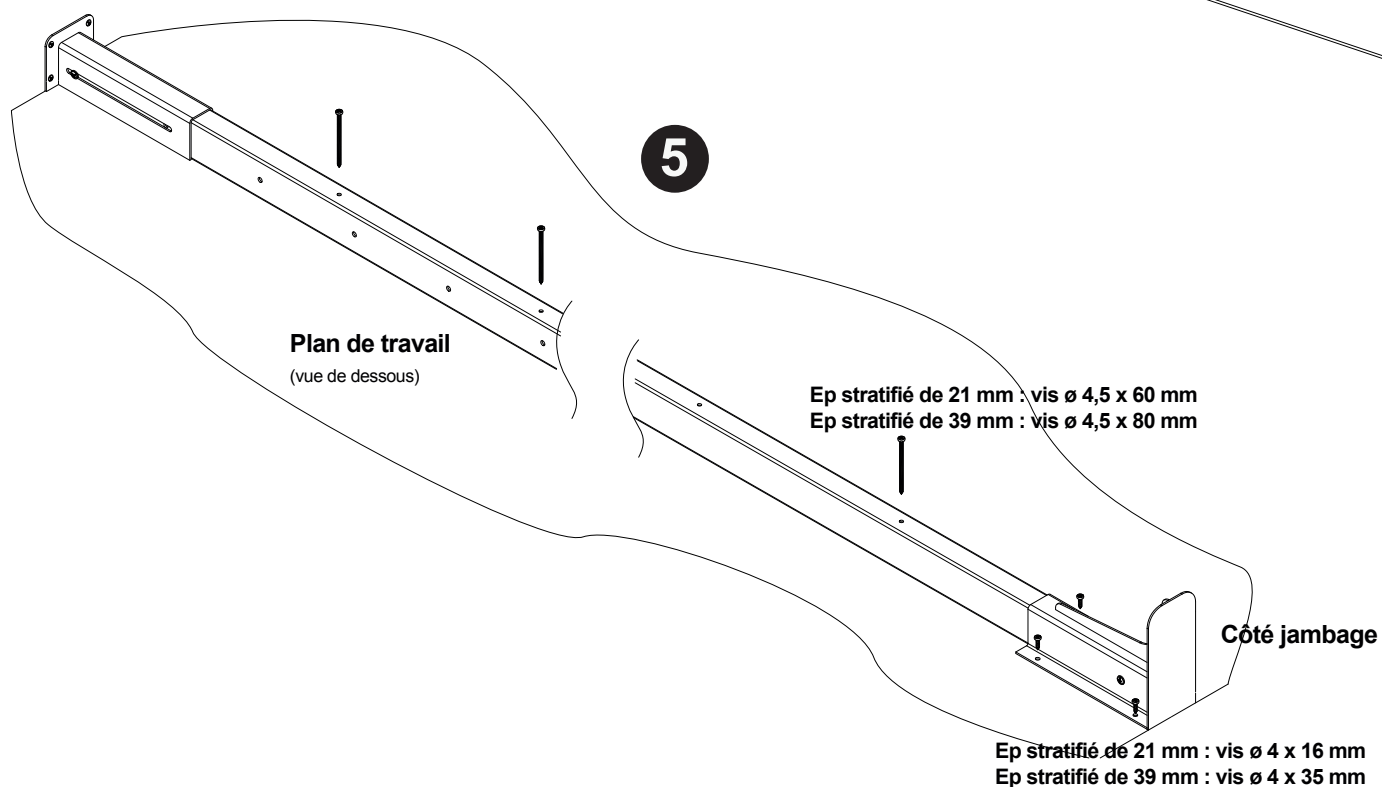
### Côté jambage



### Côté meuble



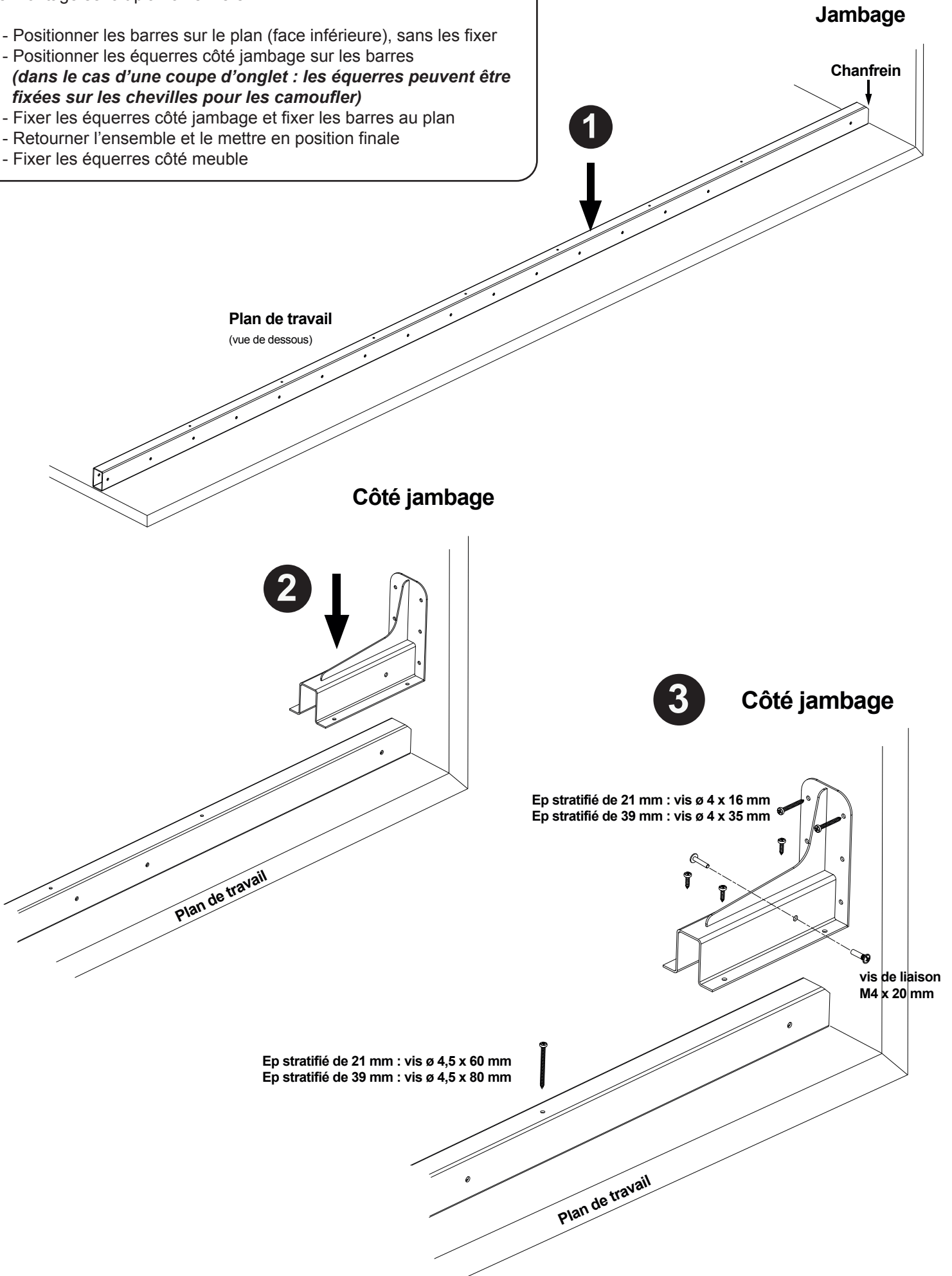
### Côté meuble



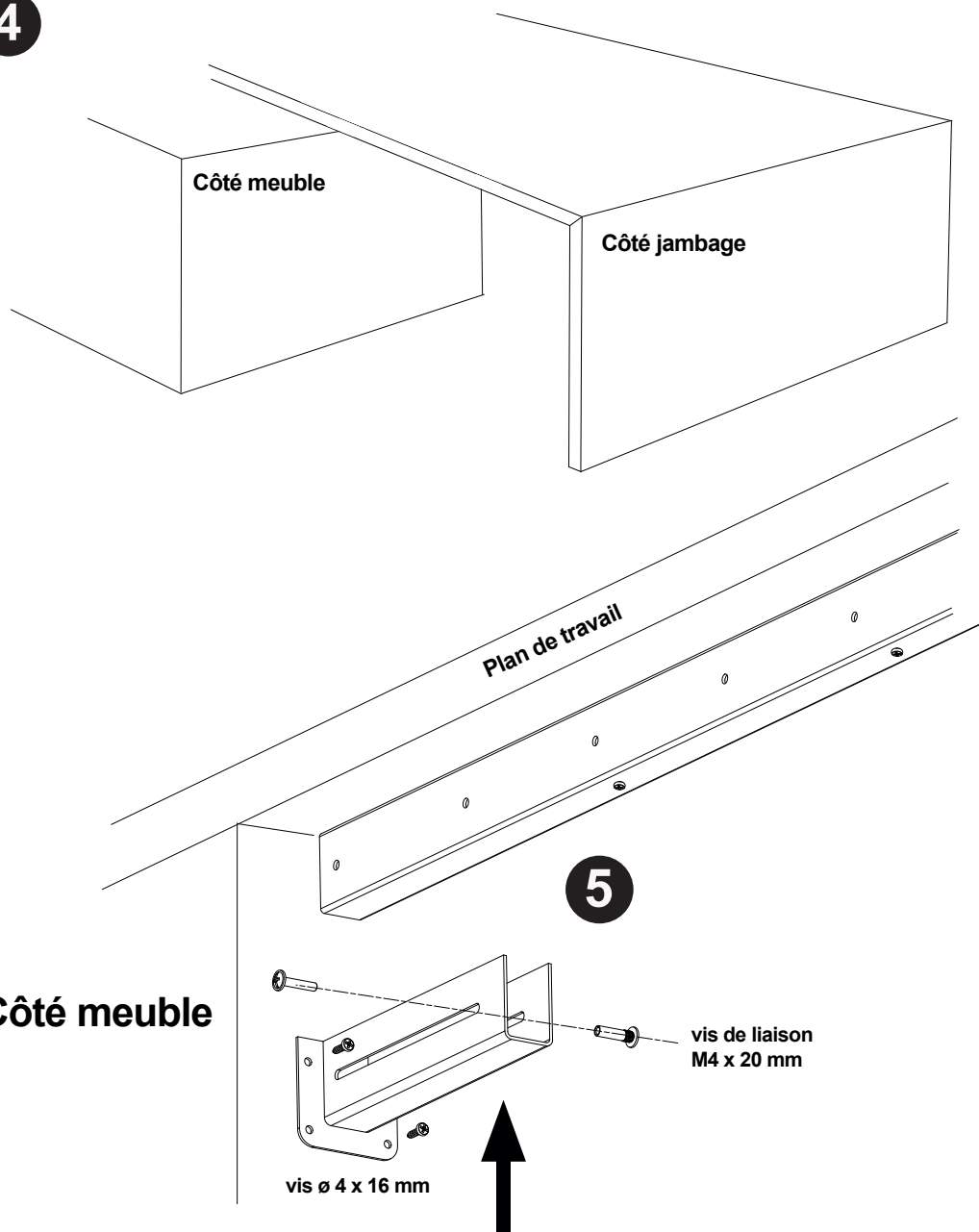
## Cas 2 : Avec assemblage ilot / jambage (droit ou coupe d'onglet)

Dans ce cas, le plan et le jambage sont solidaires.  
Le montage se fait plan à l'envers.

- 1 - Positionner les barres sur le plan (face inférieure), sans les fixer
- 2 - Positionner les équerres côté jambage sur les barres  
*(dans le cas d'une coupe d'onglet : les équerres peuvent être fixées sur les chevilles pour les camoufler)*
- 3 - Fixer les équerres côté jambage et fixer les barres au plan
- 4 - Retourner l'ensemble et le mettre en position finale
- 5 - Fixer les équerres côté meuble



4



## Fixations

### 1 - Fixation du support coté meuble :

Fixer le support au meuble à l'aide des vis tête ronde  $\varnothing 4 \times 16$  mm

### 2 - Fixation du support coté jambage :

Fixer le support au jambage à l'aide des vis tête ronde  $\varnothing 4 \times 35$  mm pour plan en stratifié  $\geq 39$  mm

Fixer le support au plan de travail à l'aide des vis tête ronde  $\varnothing 4 \times 16$  mm  
**Plan en Stratifié 21 mm**

### 3 - Fixation du longeron :

Fixer le longeron aux deux supports à l'aide des vis de liaison M4 x 20 mm

**Plan en Stratifié  $\geq 39$  mm et plan en Compact sur support ep. 38 mm**  
Fixer le longeron au plan de travail à l'aide des vis tête ronde  $\varnothing 4,5 \times 80$  mm

#### **Plan en Stratifié 21 mm**

Fixer le longeron au plan de travail à l'aide des vis tête ronde  $\varnothing 4,5 \times 60$  mm