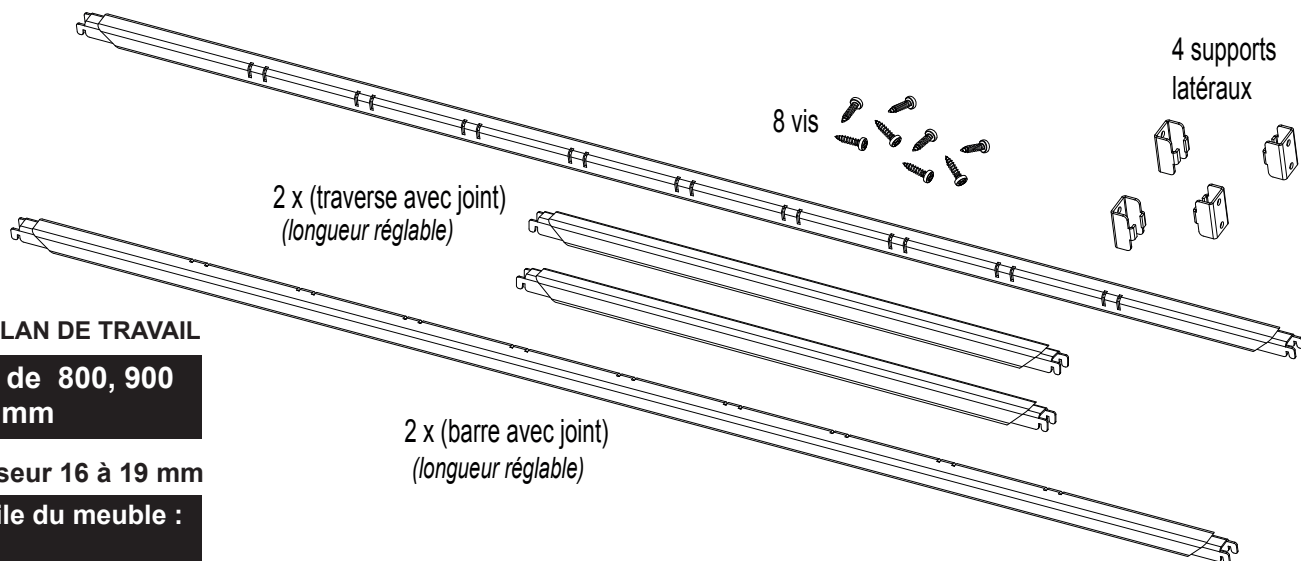


D1050

D1051

D1052

D1053

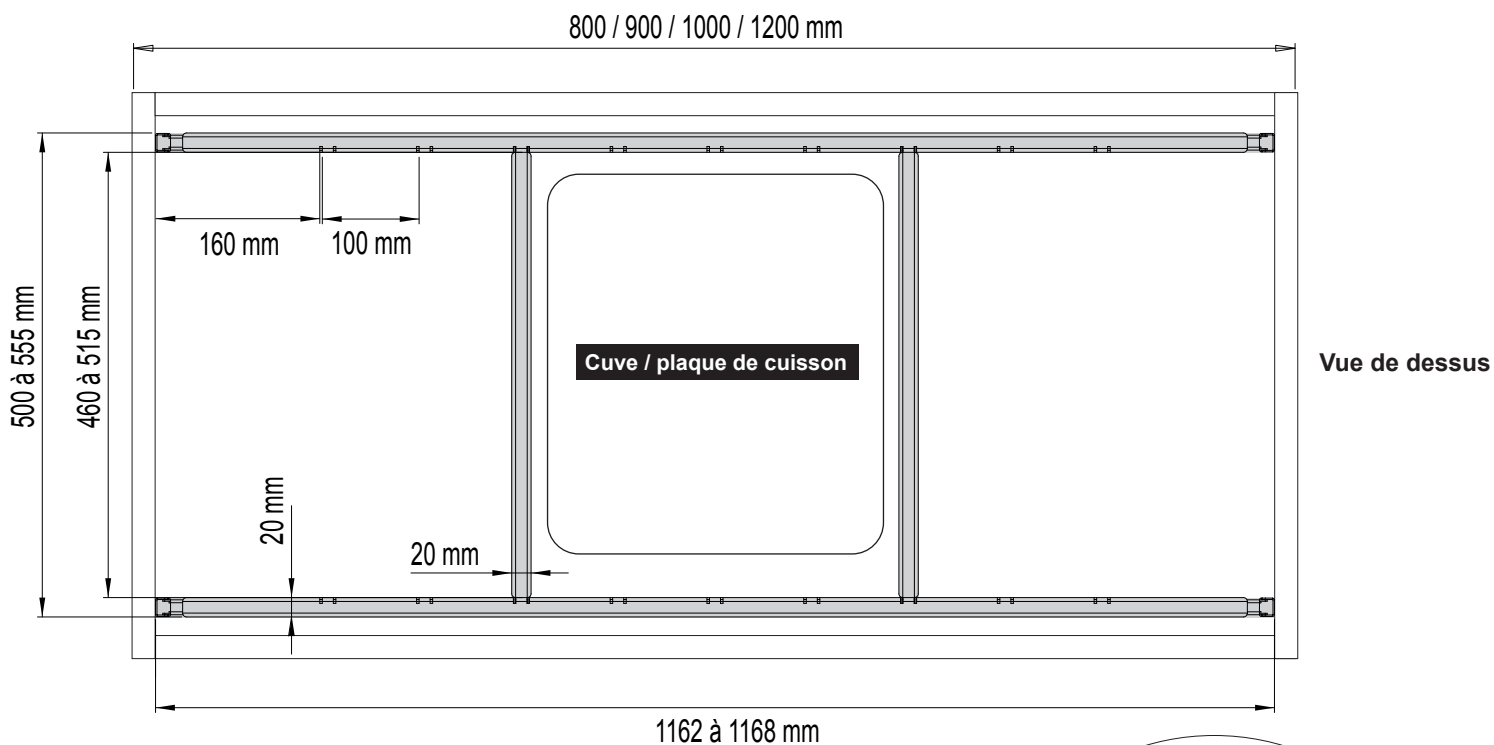


RENFORT DE PLAN DE TRAVAIL

Pour meuble de 800, 900
1000 et 1200 mm

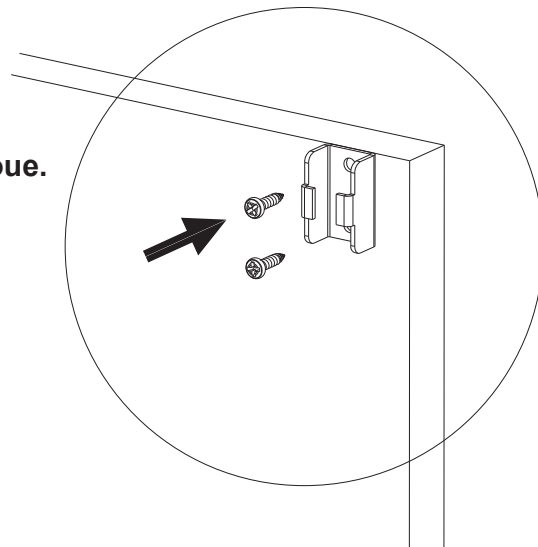
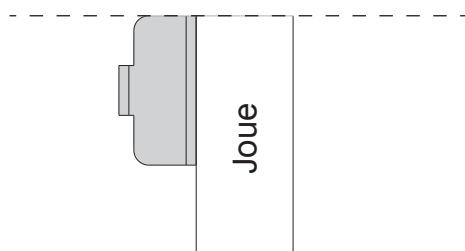
Joues d'épaisseur 16 à 19 mm

Profondeur utile du meuble :
500 à 555 mm

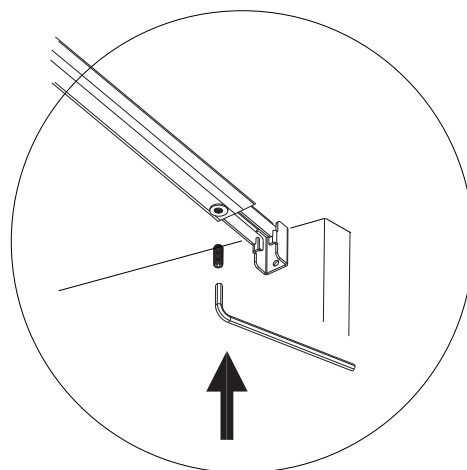
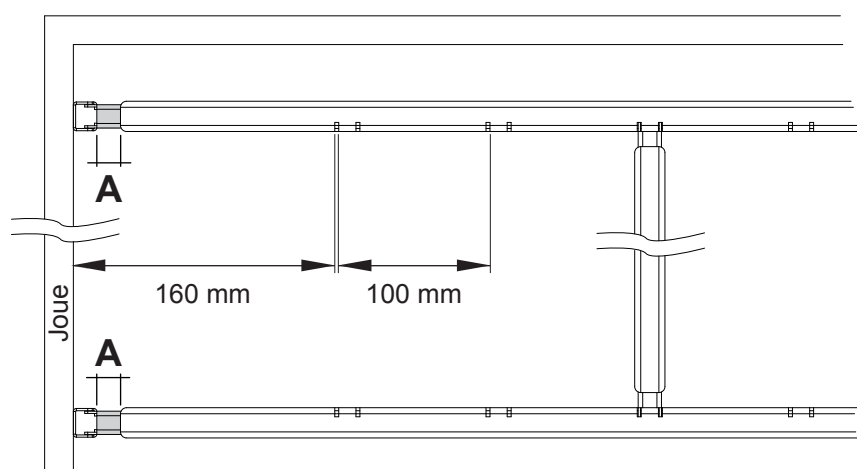
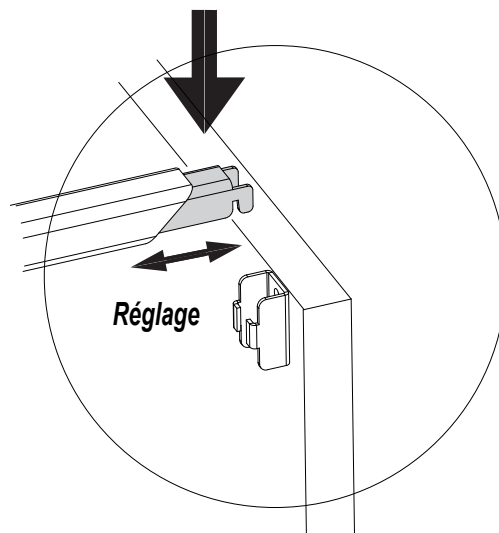
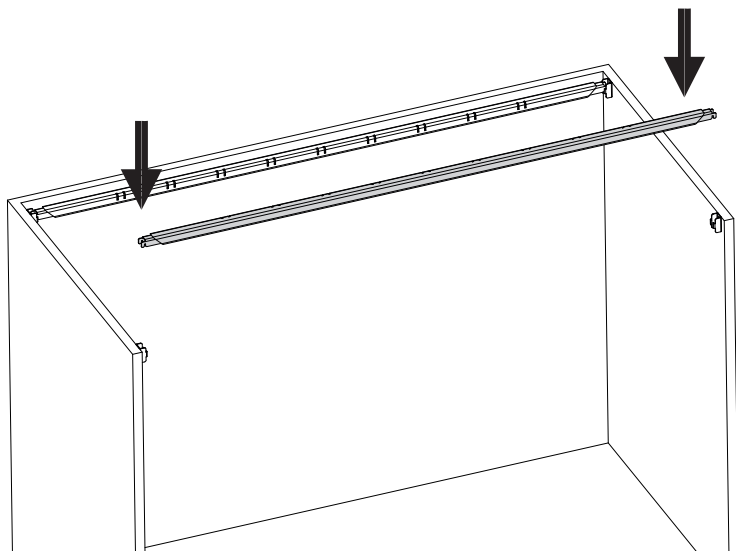


ATTENTION : BIEN RESPECTER L'ÉTAPE 1

ÉTAPE 1 : Fixation des supports sur les joues droite et gauche
Les supports doivent parfaitement affleurer au-dessus de la joue.



ÉTAPE 2 : Installation des barres sur les supports latéraux.
Visser les vis de maintien.



Réglage des barres : les longueurs A doivent être similaires

ÉTAPE 3 : Installation des traverses en prenant bien en compte la dimension de la cuve de l'évier ou du plan de cuisson.
Visser les vis de maintien.

