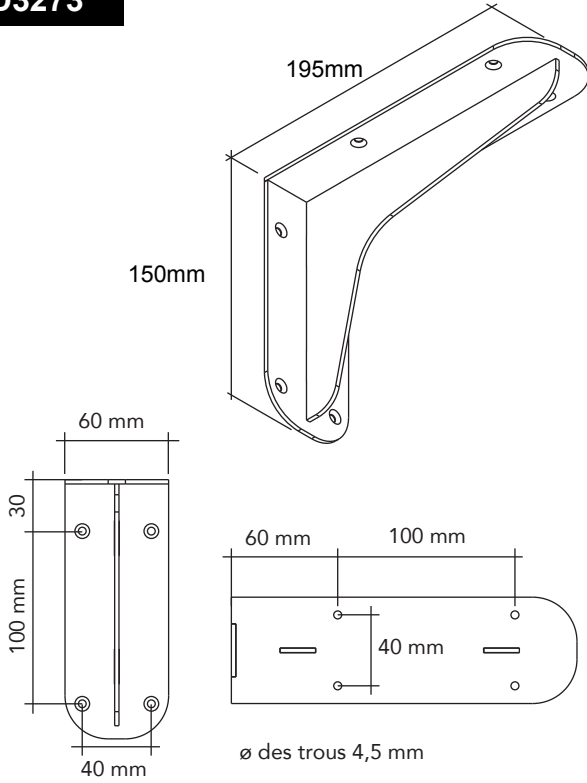
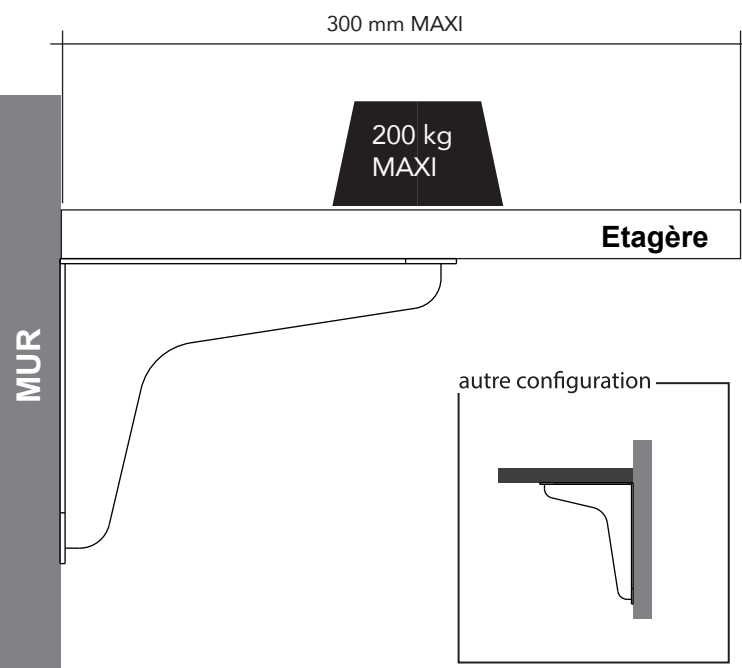


D3273



Il est de la responsabilité du client de s'assurer que le mur est d'une qualité suffisante pour tenir les fixations de l'étagère en place ainsi que d'utiliser le matériel approprié selon la nature du mur.



L'intervalle entre chaque support dépend de la flexibilité du plan.